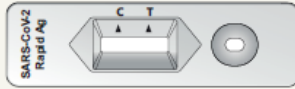


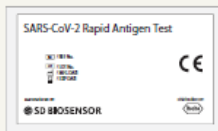
# SARS-CoV-2 Rapid Antigen Test Kurzanleitung

## Komponenten des Testkits

Teststreifen



Verpackungsbeutel und Trockenmittel



Extraktionspuffer Röhrchen und Spenderkappe



Steriler Abstrichtupfer (Marke: Miraclean, P/N 93050)



Diese Komponenten sollten Sie zur Testdurchführung vor sich haben:

- Teststreifen (einzeln verpackt im Verpackungsbeutel mit Trockenmittel)
- Röhrchen mit Extraktionspuffer
- Spenderkappe
- Steriler Abstrichtupfer (Marke: Miraclean)

Was Sie noch zusätzlich benötigen:

- Stoppuhr

## Eine Nasenabstrichprobe entnehmen



1. Wasche deine Hände mit Wasser und Seife.
2. Öffne die Verpackung. Lege die Materialien auf den Tisch.
3. Lege deinen Kopf nach hinten.
4. Führe das Stäbchen mit dem „Wattebausch“ 2cm tief in ein Nasenloch ein.  
Drehe es 15 Sekunden lang 4-mal in der Nase. Wiederhole dies im anderen Nasenloch.



Linkes Nasenloch

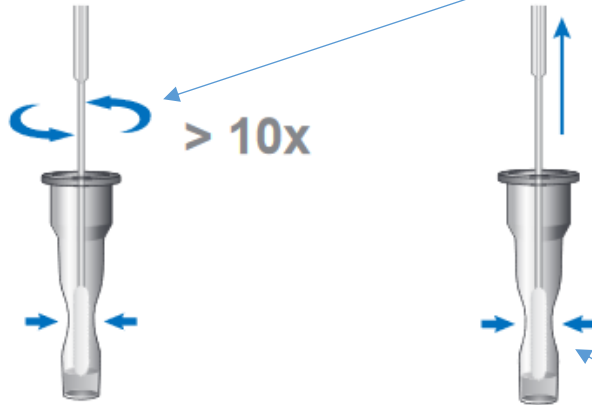
Rechtes Nasenloch



5. Setze deine Maske wieder auf.  
Halte das Stäbchen im unteren Bereich in der Hand.

SARS-CoV-2  
Rapid Antigen Test  
Kurzanleitung

6. Gib das Stäbchen in das Röhrchen mit der Flüssigkeit.  
Drücke das Röhrchen zusammen und drehe das Stäbchen 10-mal.



7. Halte das Röhrchen auch bei der Entnahme des Stäbchens unten gedrückt.

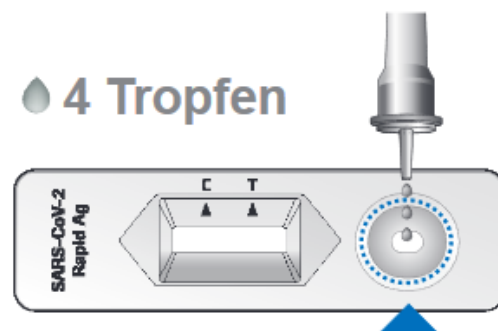
8. Die Stäbchen werden per Müllbeutel vom Fachlehrer eingesammelt.



9. Das Röhrchen wird verschlossen.



10. Träufele 4 Tropfen der Flüssigkeit auf das runde Feld des Teststreifens.



11. Nach **15 Minuten** wird das Ergebnis vom Fachlehrer abgelesen.